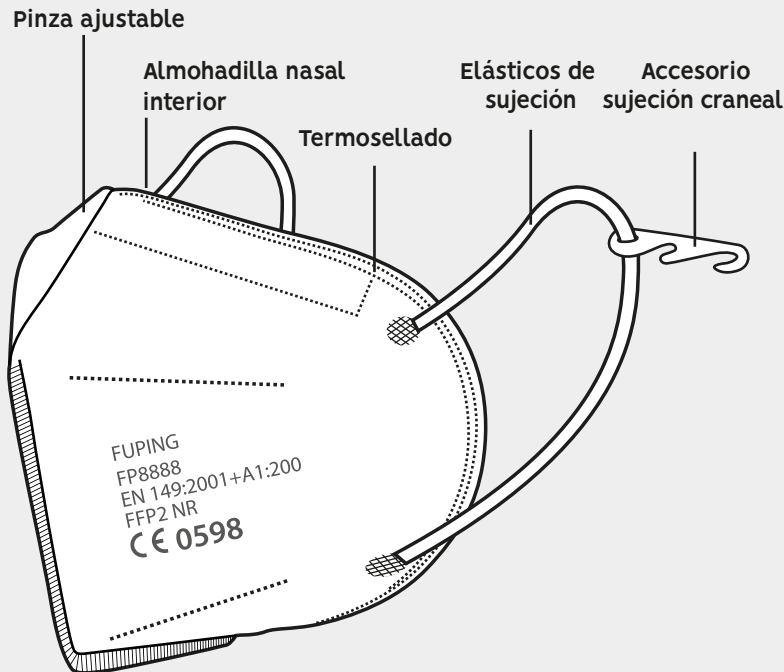


# MASCARILLA FFP2 – FINLAY

SA99419001



FFP2  
NR

**Mascarilla** de seguridad de cinco capas. Acabados termosellados, con elásticos de sujeción, accesorio de sujeción craneal, pinza ajustable en la nariz y almohadilla nasal interior.

## Especificaciones

A prueba de polen y anti-gotitas.

Alta eficiencia de filtración de partículas (PFE)  $\geq 94$  %

Fuga total hacia el interior (TIL)  $\leq 8$  %

Catalogada como EPI (Equipo de Protección Individual)

Cumplimiento de la Especificación EN149:2001 + A1:2009

Cumplimiento de la Especificación EN149:2001 + A1:2010

Incluye accesorios para sujeción craneal.

## Recomendaciones

Uso exclusivo de adultos

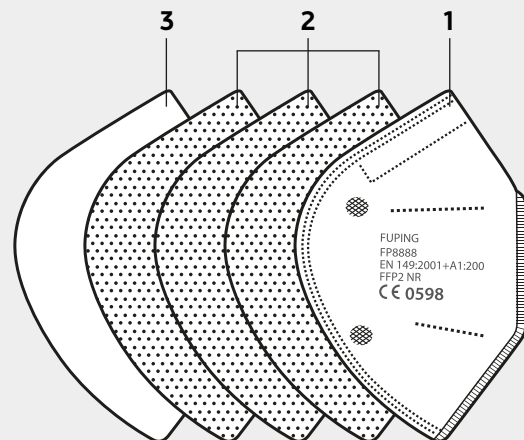
No reutilizable

## Composición

1- No tejido Polipropileno 25 g/m<sup>2</sup>

2- Triple capa de material filtrante  
Meltblown 3 x 25 g/m<sup>2</sup>

3- No tejido Polipropileno 25 g/m<sup>2</sup>



## Logística

Bolsa 1 ud

Pack 20 uds

Caja 1000 uds

# INSTRUCCIONES DE USO

## Colocación de la mascarilla:



1. Lavarse las manos con agua y jabón y/o solución hidroalcohólica antes de su manipulación.
2. Es conveniente realizar una hendidura en la pinza nasal tal cual se muestra en la imagen para una correcta colocación.
3. Identificar la parte superior de la mascarilla. Sostener la mascarilla desde el exterior y extender los elásticos a ambos lados de las orejas.
4. Ajustar la banda nasal a la nariz y verificar que la mascarilla está colocada correctamente. Bien sellada y sin molestias respiratorias.
5. Una vez colocada, no tocar la mascarilla con las manos. Si necesita tocar la mascarilla, debe volver a lavarse las manos.

## Retirada de la mascarilla:



1. Lavarse las manos con agua y jabón y/o solución hidroalcohólica.
2. Retirar la mascarilla sin tocar la parte frontal.
3. Desecharla en un recipiente provisto de una bolsa de plástico.
4. Lavarse las manos con agua y jabón y/o solución hidroalcohólica.